

**МЕРТВАЯ ХВАТКА
БЫВШЕГО ГИГАНТА
СОГЛАСНЫ ЛИ МЫ УМИРАТЬ?**

ГОРОДСКАЯ ГАЗЕТА

ВРЕМЯ

ИЗДАЕТСЯ
с 24 НОЯБРЯ
1951 года

ВТОРНИК

28

ЯНВАРЯ
1997 ГОДА

№10 (10427)

ПРАВДУ ХОТЕЛИ ЗАКОНСЕРВИРОВАТЬ. ВМЕСТЕ СО МНОГИМИ УСТАНОВКАМИ

На пресс-конференции в ДК нефтехимиков 20 января, скоропостижно собранной вслед за субботним выпуском нашей газеты от 18 января, президент АО АНХК Федор Середюк твердо заявил, что все разговоры о планирующемся закрытии производств компании, сокращении численности ее работников, в том числе и увеличении числа находящихся в отпуске без содержания, не имеют никаких оснований: "Газета "Время" выдала желаемое за действительное" - в том смысле, что нам это если не приснилось, так померещилось. Как и председателю профкома завода полимеров Хомину, ни с того ни с сего вдруг отправившему телеграмму о закрытии завода депутату Машинскому в Москву.

Заявление Середюка о том, что ничего подобного на АО АНХК не планировалось и не планируется, попало буквально во все средства массовой информации области:

... будет массовых увольнений и сокращений, а прозвучавшее в газете "Время" ужасающее число — 17 тысяч отлученных от производства — Федор Середюк назвал абсурдным. Он расскажет, что решается вопрос с...

**("Советская
молодежь",
23 января
1997 года)**

173 работника — по сокращению штатов. По заверению Ф. Середюка, массовых увольнений в ближайшие месяцы не будет. К весне намечается пустить...

**("Восточно-Сибирская
правда",
22 января 1997 года)**

По поводу главного вопроса — возможного глобального сокращения на предприятии — Генеральный директор АНХК сообщил, что никаких сокращений не планируется. Он объявил, что...

**("Что почем",
23 января 1997 года)**

... более двух тысяч человек. То есть речи об обвальном сокращении людей быть не может. ... Середюк проинформировал, что подписано соглашение с...

**("Маяк", 22 января
1997 года)**

А в среду, 22 января, газета АО АНХК "Маяк" печатает приказ № 11 "О режиме работы производств компании в 1-м полугодии 1997 года", подписанный - обратите внимание - 18 января.

Однако в редакции есть другой документ - протокол № 5 внеочередного заседания правления компании от 29 декабря 1996 года - тот самый, который еще до нового года был разослан во все подразделения компании для исполнения и породил массу разговоров, тревог, беспокойства среди ее работников.

Вот вам и слово генерального: "... СЕГОДНЯ В ОТПУСКЕ БЕЗ СОХРАНЕНИЯ ЗАРАБОТНОЙ ПЛАТЫ В СВЯЗИ С ОСТАНОВОЙ НЕКОТОРЫХ ПРОИЗВОДСТВ НАХОДЯТСЯ 1.315 ЧЕЛОВЕК ИЗ 22 ТЫСЯЧ... УВЕЛИЧЕНИЯ ОТПРАВКИ ЛЮДЕЙ В ОТПУСКА БЕЗ СОДЕРЖАНИЯ ИЛИ СОКРАЩЕНИЯ НЕТ И НЕ НАМЕЧАЕТСЯ И НЕ СОБИРАЕМСЯ НАМЕЧАТЬ"(!?)

Редакция не делает никаких выводов. Она предлагает вам самим прочитать и проанализировать оба документа (см. стр. 4 и 5).

Не можем не выразить сожаления: если бы усилия стольких Больших Людей спасти репутацию одного человека употребить во спасение самого производства, возможно, что и не переживали бы мы этих черных дней.



Подписные листы с обращением к президенту и председателю правительства принимаются в редакции до 31 января

РЕПЛИКА

ГДЕ НАШИ ДЕНЕЖКИ КРУТИЛИСЬ?

Слава богу, я нефтехимической компании отдал около 15 лет, но такого бардака, какой существует сегодня, не видел. В коллективе всегда культивировалась дисциплина, а в производственных отношениях существовал порядок. Мы прекрасно знали, что за хороший труд полагается премия, а за безалаберность следует наказание, и что администрация комбината была надежным партнером честного рабочего.

Больше всего меня поразила недобросовестность со стороны администрации, которая коснулась не только лично меня, но и многих моих товарищей, работников АНХК. А суть дела в том, что я в начале прошлого года заключил договор страхования с АСКО. Договор меня устраивал в полной мере. Во-первых, он га-

рантировал выплату договорной суммы в случае травмы на производстве. Во-вторых, месячная сумма взноса была равна 160000 рублей и ежемесячно высчитывалась из заработной платы. Была и ещё одна гарантия: после окончания шестимесячной страховки и полной выплаты денег я практически мог получить эти деньги обратно, да ещё и "с наваром". Чем не сберегательная книжка.

И вот прошли полгода. Всё это время я получал на руки табულграммки, где указывалась вычтенная сумма за страховку. Приспело получить в АСКО положенный мне миллион. Когда обратился в страховую компанию, удивлению и огорчению не было предела. Там объяснили, что нефтехимическая компания мо-

их денег на счета АСКО не перечисляла, и фактически я оказался "злостным неплательщиком".

К страхователям у меня претензий нет, а вот к родному предприятию они имеются. Где всё это время крутились мои денежки и коллег по работе? Кто делал на них собственный "навар"? Положенную сумму с извинениями страхователей я получил только на восьмой месяц, когда АНХК всё же перечислила изъятые у своих работников деньги. Думаю, этот факт ярко свидетельствует о сегодняшнем отношении администрации АНХК к простому рабочему человеку.

С. (не подписываюсь полностью, так как боюсь быть уволенным).

"В".: Редакции автор известен.

РОСТО - 70



"Я В ВОДИТЕЛИ ПОИДУ, ПУСТЬ МЕНЯ НАУЧАТ..."

"Нашему терпению пришел конец. В 1996 году Министерство обороны полностью прекратило финансирование школ РОСТО. Коллектив автошколы выражает тревогу за дальнейшую судьбу своей учебной организации. Зарботная плата очень низкая, не соответствует прожиточному минимуму и выплачена только за май-июнь. В целом по Иркутскому областному совету РОСТО задолженность федерального бюджета на 1.12.1996г. около 10 миллиардов рублей. Как прокормить семью, обеспечить учебу детей?"

(Из письма в поддержку общероссийской акции протеста)

В таком положении ангарская автошкола оказалась впервые. За все время своего существования. Подобного не помнит и вся система ОСОАВИАХИМ - ДОСААФ - РОСТО за прошедшие 70 лет со дня своего образования. И все же 23 января 1997г. — дата юбилейная.

Преимником и продолжателем их традиций стала Российская оборонная спортивно-техническая организация (РОСТО), созданная 25 сентября 1991 года. И сегодня именно она празднует 70-летний юбилей.

Не остается в стороне и сравнительно молодая ангарская автошкола. Несмотря

статочко для полноценного обучения водителей всех категорий. Никаких претензий на уровень подготовки специалистов школа пока не получала. А благодарностей из различных частей Вооруженных Сил, где служили и служат ее выпускники, — довольно часто.

На ангарских автотранспортных предприятиях 50% работников заканчивали местную автошколу. И, как ни странно, в ГАИ — почти все знакомые преподавателям школы лица учеников.

Вчера пусть будет сегодня

Возрождением старых традиций намерена заняться школа в ближайшее время. И первым возвратом в прошлое должны стать вновь открытые в общеобразовательных школах первичные организации РОСТО по изучению основ военного дела.

Безденежье не позволяет заниматься в полном объеме кружковой работой. Из всех до сегодняшнего дня имевшихся кружков — стрелкового, рукопашного боя, авиамодельного, судомодельного, спортивного — автошколе удалось сохранить только один.

Пришлось отказаться и от дневной формы обучения, оплатить свои занятия и проживание в общежитии иногородние оказались не в состоянии. А местные обучаются в вечернее время без отрыва от производства. И тоже платно. За четырехмесячную учебу в автошколе юноши — призывники вносят в ее фонд 1 миллион рублей. Полная стоимость подготовки для армии обходится автошколе в 3 миллиона.

Однако приказом начальника ангарской автошколы Ю.Е.Скрецова 21 человек из самых неимущих



семей все же обучаются на средства школы, то есть бесплатно. И слава богу, что такую возможность, несмотря на свое труднейшее положение, школа до сих пор находит.

Те, кого учат

Учатся у нас сейчас в основном для себя, — сообщил Л.Ю.Воскобойников, — 20% учебной группы на отделении народного хозяйства составляют женщины. И если раньше это были тяжело усваивающие программу бабушки, которым необходимо было получить права, чтобы встать в очередь на машину (правило у нас на заводах было такое), то сейчас учатся, как правило, молодые девушки, желающие поскорее сесть за руль собственного автомобиля.

Те, кто учит

Отметить за долгий и серьезный труд всегда хочется многих. Всех. Поблагодарить и поздравить. Если бы не они, то что же бы случилось? Со школой. С юными защитниками страны. И потому так важно поддержать. Хотя бы словом. А.Н.Волошина, М.В.Купрюшина, А.Н.Данилевского, М.К.Матвеева, Г.А.Гоголева, В.М.Евдокимова, Л.Ю.Воскобойникова и многих, многих других. Преподавателей, мастеров, всех, на ком до сих пор держится ангарская автошкола.

Е.ШЕВЛЯКОВА.
Фото А.ДЕРЕВЦОВА.



Историческое переименование

Мало уже кто помнит сегодня правильное полное название первой военнотехнической организации, призванной готовить молодежь к службе в армии. Создана она была 23 января 1927 года путем слияния двух военных обществ, в результате объединения их названий и появился ОСОАВИАХИМ — Союз обществ друзей обороны и авиационно-химического строительства СССР. А немного позже, в 1951 году, три оборонные организации объединились в одно Добровольное общество содействия армии, авиации и флоту — ДОСААФ.

ря на все трудности своего существования.

Школа держится только на патриотах, увлеченных общей идеей и своей работой, — говорит зам. начальника ангарской автошколы РОСТО Л.Ю.Воскобойников, — и все же...

Готовность номер один

Школа имеет 39 единиц рабочей техники. Все машины в данный момент на ходу благодаря старшему мастеру Г.А.Гоголеву. Ежегодно в автошколе обучаются около 500 юношей-призывников. Все имеющееся в школе оборудование, по мнению Л.Ю.Воскобойникова, до-

ПРОИСШЕСТВИЯ

МЕСТО АВАРИИ ОБНАРУЖЕНО

Больше недели искали работники ПУВКХ место разрыва водопровода, вода из которого заливала телефонные сети. В 6а микрорайоне отключались 3,4,5 дома, детский садик. В среду, 22 января, место аварии было наконец обнаружено. Для ее ликвидации потребовалось вскрывать грунт, вести земляные работы, что в условиях зимы не так-то просто, а главное — не так скоро, как хотелось бы.

Однако к выходным дням, по предположению начальника ПУВКХ В.А.Пыхалова, водоснабжение будет полностью восстановлено. Пока же для обеспечения жителей "обезвоженного" дома №4 в 6а микрорайоне регулярно ходит "водовозка".

А.ИВАНОВА.

ФАКЕЛ — В КАБИНЕТ



В воскресную ночь здание кожно-венерологического диспансера подверглось нападению со стороны неустановленных лиц. Разбив окно, злоумышленники бросили в кабинеты трехлитровые банки с бензином и зажженные факелы. Пока приехали пожарные, все выгорело.

Цель данной акции, по мнению главного врача диспансера Александра Яковлевича Бессалова, — попытка уничтожить данные о тех, кто страдает болезнями Венеры. Кто-то, видно, хочет скрыть свое заболевание.

Не на тех напали. Данные о больных полностью уничтожить невозможно, ибо они хранятся в различных документах. Единственно, к чему привела эта акция, что до тех пор, пока пострадавшие кабинеты не будут отремонтированы, больных ангарчан мужского пола вендиспансер лечить не будет.

Ю.ПРОКОПЬЕВ. Фото Л.ЗУБКОВОЙ.

КРИМИНАЛКА

инвестиционная компания "РОССИЯ-ВОСТОК"

ФОНДОВОЕ АГЕНТСТВО

9 13 14 18

СРЕДЬ БЕЛА ДНЯ

В пятницу, 17 января, близко к полудню, в офис инвестиционной компании "Россия-Восток", покупающей у населения акции и расположенной в людном месте — на втором этаже гостиницы "Сибирь", вошли трое молодых людей. На девушку-инспектора, которая оказалась по какой-то причине в кабинете одна, был наставлен пистолет. Настоящее это было оружие или из арсенала "Детского мира", пока неизвестно. Молодые люди дерзко потребовали деньги и, получив пять миллионов, скрылись в неизвестном направлении. Сейчас по этому делу ведется следствие.

Случай прискорбный. Дерзость грабителей поразительна. Но не это главное. Удивляет беспечность руководства компании. Почему их работница оказалась совершенно незащитной перед нападавшими. Никакой решетки, никакого барьера, никакой сигнализации. Увы, в наше время, имея наличные деньги, надо иметь и достойную защиту.

В.ЗЫРЯНОВ.

РОДСТВЕННИКУ ТОПОРОМ ПО ГОЛОВЕ

Примерно в 23 часа 19 января в больницу скорой помощи привезли Ивана С., жителя 6 микрорайона. У выпившего была рубленая рана головы и черепно-мозговая травма. Выяснилось, что дома во время ссоры его ударила топором невестка, 30-летняя Марина С., живущая здесь же и работающая кондуктором в автоколоне 1948. Состояние родственника врачи оценивают как удовлетворительное.

К.Е.

"ВОРОНА" КАРКНУЛА...

В минувший вторник у торговки рынка "Сказка" почти по сказочному сценарию молодые люди утащили целую головку сыра. В теперешней "рыночной экономике" зевать и каркать не приходится.

В.СВЕТЛАНОВ.

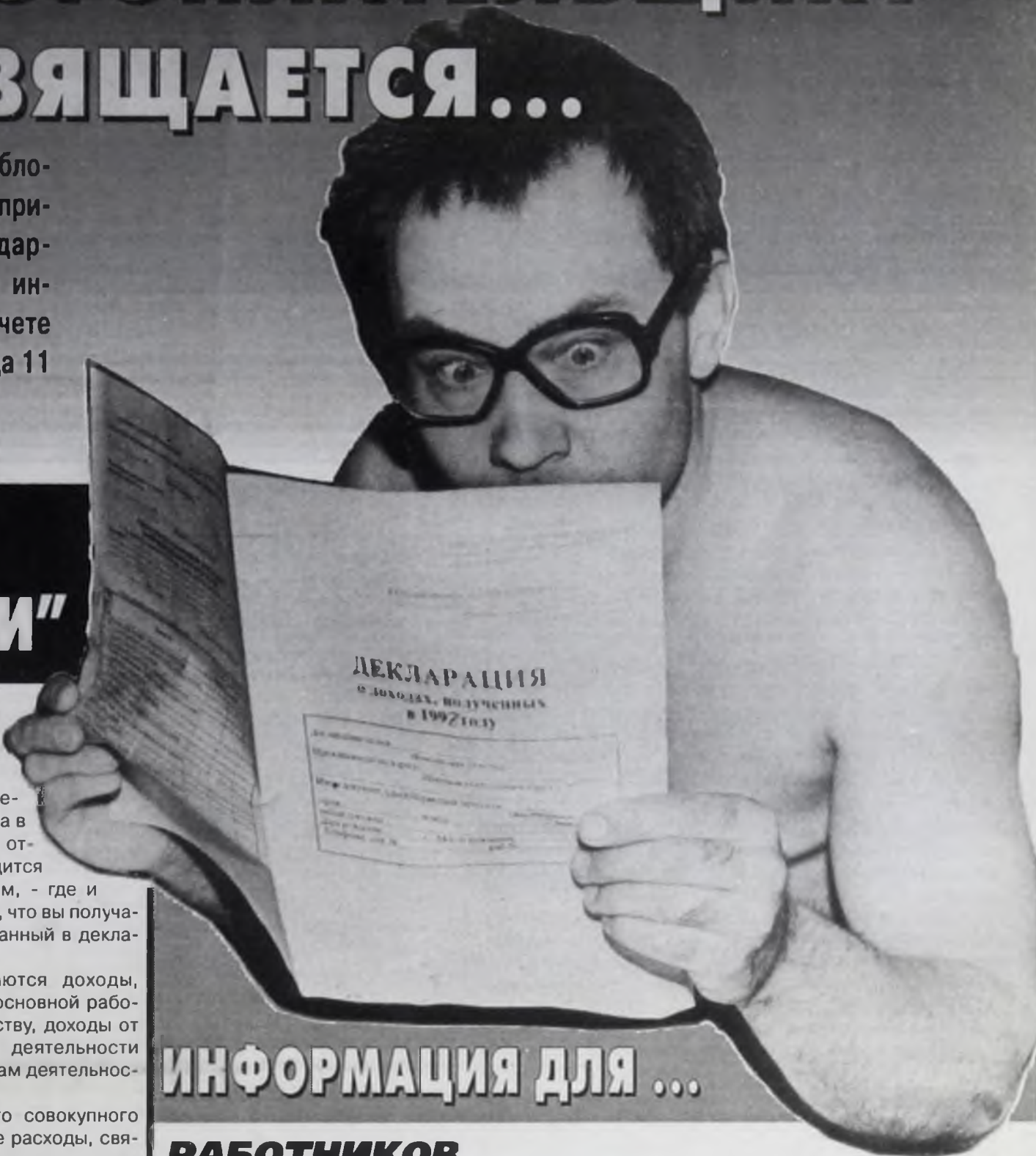
**ДЕЛОВОЙ
ВТОРНИК**



**СТРАНИЧКА ДЛЯ
ПРЕДПРИНИМАТЕЛЕЙ
И О ПРЕДПРИНИМАТЕЛЯХ**

НАЛОГОПЛАТЕЛЬЩИКУ ПОСВЯЩАЕТСЯ...

В отделе налогообложения частного предпринимательства государственной налоговой инспекции состоит на учете на 1 января 1997 года 11 тысяч 487 человек.



ПРИШЛО ВРЕМЯ "ПОДБИВАТЬ БАБКИ"

Никто не любит платить налоги. Но одни это делают, тем самым живя в мире с установившим эти самые налоги государством и выполняя свой гражданский долг, другие - не делают. И вступают в конфликт с законом...

Именно сейчас начался тот срок, который установлен для добровольной подачи в налоговую инспекцию декларации о доходах, полученных в 1996 году. И мы попытаемся убедить вас, что сделать это лучше самим. Представления о том, что налоговая служба забирает все до копейки, оставляя предпринимателя голым и босым, явно устарели. Сегодня имеется целый ряд легальных возможностей снизить до минимума ваши налоговые платежи, и никто не собирается вытряхивать из вас потом заработанные последние копейки. Тем более, если вы сами грамотно и цивилизованно поведете дело.

Во-первых, **не ждите 1 апреля**. Даже включительно... Позаботьтесь обо всем заранее и не откладывайте такое важное дело на последний день. Придите в налоговую инспекцию, адрес: п. Байкальск, бывшее здание СМУ-4, что за Востсибкомбанком. Можно подъехать на трамвае, и есть место, где оставить личное авто.

Здесь вы сможете и взять новые бланки декларации, и уточнить кое-что по ее заполнению. Мало того, **работают консультационные пункты налоговой инспекции на самых крупных предприятиях: в АНХК, СПАО АУС, в Савватеевском и Одинском сельсоветах, в администрации п. Китой и Мегет**. Узнавайте все, что хотите! Информация открыта. Это необходимо тем более, что декларацию вам придется скорее всего заполнять самому. Инспектор за вас этого сделать не сможет, а вам придется для этого хорошенько все разузнать.

Основное усилие придется затратить, чтобы собрать в кучу все необходимые справки и другие документы, после чего заполнить декларацию будет делом одной минуты.

Не стоит скрывать место своей дополнительной работы, потому что это может всплыть по другим источникам,

и тогда к вам уже будут применены меры как к нарушителю. Например, организация, где вы что-то когда-то сделали, сама представила в налоговую инспекцию отчет - ведь это приходится делать абсолютно всем, - где и всплыло ваше имя и то, что вы получили доп. доход, не указанный в декларации.

Отдельно указываются доходы, полученные по месту основной работы и по совместительству, доходы от предпринимательской деятельности расписываются по видам деятельности (Раздел 1, п. 4).

Из суммы валового совокупного дохода вычитаются все расходы, связанные с получением дохода применительно к "Положению о составе затрат": затраты на приобретение сырья, на закупку товара, амортизация основных средств, аренда помещения, вознаграждение по договорам и др.

Причем в сумму расходов включается только то, что вы можете документально подтвердить, и сейчас требования к расходным документам значительно ужесточены. Например, к накладной необходим приходный ордер, заверенный гербовой печатью, а не просто со штампом "оплачено".

Не исключаются из совокупного валового дохода личные расходы, взносы и лицензионные сборы, членские взносы, страховые взносы, штрафы...

Приводим ниже таблицу расчета подоходного налога в зависимости от совокупного дохода, полученного за год. Подоходным налогом не облагается только сумма, равная минимальному размеру оплаты труда за каждый месяц.

И последнее: не нужно будет удивляться, если уже по прошествии какого-то времени вам будет произведено доначисление налога. Это происходит из-за невозможности сразу проверить все представленные документы, и по закону налоговая инспекция имеет на это право еще в течение трех лет. И не бойтесь вы, Бога ради...

ИНФОРМАЦИЯ ДЛЯ ...

РАБОТНИКОВ

Самые работающие из нас, те, кто получал в прошедшем году доходы еще где-то помимо основного места работы, **обязаны до 1 апреля 1997 года в соответствии с Законом РФ от 7. 12. 1991 г. "О подоходном налоге с физических лиц" представить в налоговую инспекцию декларацию о доходах.**

К доходам, которые интересуют госинспекцию, относятся и гонорары за статьи, плата за совместительство, за разовые работы, доходы от предпринимательской деятельности и др.

РАБОТОДАТЕЛЕЙ

Еще 4 дня осталось (до 1 февраля) у тех работодателей, которые производят выплаты доходов гражданам **не по основному месту работы**. Вы еще можете не опоздать представить в налоговую инспекцию (п. Байкальск, бывшее СМУ 4, каб. 203) справки-сведения по ф. 3 приложения к инструкции № 35 от 26. 06. 95г. "По применению Закона РФ "О подоходном налоге с физических лиц".

В них должны быть указаны суммы доходов, выплаченные физическим лицам за год, и удержанные с этих лиц суммы подоходного налога. Дабы два раза с одного и того же не брать... Обязательно указать паспортные данные и адреса постоянного проживания, причем для лиц, проживающих в Ангарском районе, справку в двух экземплярах.

ТЕХ, КТО ВСЕ ДЕЛАЕТ "ПО УМУ"

Заполнить декларацию - дело нетрудное. Намного больше времени занимает сбор необходимых для "приложения" к декларации о доходах документов.

- Вот их перечень:
1. Паспорт.
 2. Трудовая книжка, если налогоплательщик не имеет основного места работы.
 3. Справка с основного места работы о доходах, полученных за отчетный календарный год.
 4. Для предпринимателей - книга учета доходов и расходов.
 5. Расходные документы: накладные и приходные ордера к ним, счета и платежные поручения к ним, товарные чеки, акты закупки и т. д.
 6. ОБЯЗАТЕЛЬНО реестр (т. е. перечень) представляемых расходных документов.
 7. Копии свидетельств о рождении детей, если таковые имеются.

САМЫХ УМНЫХ

Заявление в милицию о том, что расходные документы украдены или утрачены каким-либо другим путем (например, сгорели), не является основанием для налоговой инспекции о внесении записей в декларацию.

Если бы было иначе, в городе пришлось бы принимать экстренные противопожарные меры...

САМЫХ БОГАТЫХ

В разделе 2 декларации "Вычеты из полученного дохода, установленные законом", которая заполняется в случае отсутствия основного места работы или необходимости перерасчета, вас может заинтересовать пункт 4.

Пользуются правом на вычеты из полученных доходов граждане, приобретавшие квартиру, земельный участок, осуществляющие строительство дома.

Для этого в налоговую инспекцию должен быть представлен договор купли-продажи, документ на право владения землей, другие расходные документы, подтверждающие расходы.

ТЕХ, КОМУ НЕ ПОВЕЗЛО

В составе расходов декларации не учитываются суммы убытков, понесенных физическим лицом в результате предпринимательской деятельности.

Размер облагаемого совокупного дохода, полученного в календарном году	Сумма налога
до 12000000 руб.	12%
от 12000001 до 24000000 руб.	1440000 руб. + 20% с суммы, превышающей 12000000 руб.
от 24000001 до 36000000 руб.	3840000 руб. + 25% с суммы, превышающей 24000000 руб.
от 36000001 до 48000000 руб.	6840000 руб. + 30% с суммы, превышающей 36000000 руб.
от 48000001 руб. и выше	10440000 руб. + 35% с суммы, превышающей 48000000 руб.

18 января президентом АНХК Ф.С.Середюком был подписан приказ № 11 "О РЕЖИМЕ РАБОТЫ ПРОИЗВОДСТВ КОМПАНИИ В 1 ПОЛУГОДИИ 1997 г."

В нем констатируется:

Финансовое положение компании продолжает оставаться тяжелым. Вся продукция, вырабатываемая нефтехимическими производствами, и отдельные продукты НПЗ нерентабельны. За 10 месяцев 1996 года от реализации продуктов нефтехимии и части продуктов НПЗ компания понесла убытки в размере 408370 млн. рублей, в том числе по заводу синтезспирта (спирты бутиловые, метанол, мазут каменноугольный, полукокс, газ остаточный, отопительный и др.) на сумму 124039 млн. руб.; по заводу полимеров (полистирол, стирол, пропилен, ПВД, смола пиролизная и др.) на сумму 75844 млн. руб.; по заводу азотных удобрений (карбамид, аммода, аммиак, смолы карбамидоформальдегидные, селитра аммиачная и др.) на сумму 67839 млн.руб.; по нефтехимическому заводу (диоктилфталат, диметиламин и др.) на сумму 8740 млн. руб.; по заводу органического синтеза и катализаторов (полиформальдегид) на сумму 471 млн. руб.; по нефтеперерабатывающему заводу (нефрас П, марииндизель, мазут, масла трансмиссионные, индустриальные, трансформаторное, дизельные, основа масел Шеврон, кокс, термогазойль) на сумму 113427 млн. руб.

Несмотря на то, что многие объекты, установки законсервированы, содержание энергоемкого оборудования на горячей циркуляции или консервации с горячим резервом приносит значительные убытки. Кроме того, такая крупнотоннажная установка, как ЭЛОУ АВТ-6, в условиях недостаточной поставки нефти ежесуточно находится на циркуляции по 6-18 часов. Вследствие чего значительно возрастают непроизводительные расходы.

Правление компании рассмотрело итоги работы за прошедший период 1996 года и приняло решение о выводе в холодную консервацию всех нерентабельно работающих нефтехимических производств и выводе из эксплуатации установок, работа которых в будущем не предусматривается.

На основании вышеизложенного и с целью снижения себестоимости вырабатываемой продукции компании приказано:

1. Принять к сведению и руководству блок-схему работы подразделений компании в 1 полугодии 1997 года, принятую правлением компании.

2. Директорам заводов синтезспирта, полимеров, азотных удобрений, нефтехимического, нефтеперерабатывающего, катализаторов и органического синтеза Гуренко О.А., Лубинскому И.В., Смирнову П.И., Гришанову Г.П., Обухову В.Г., Зеленцову Ю.Н.:

2.1. В срок до 20.01.1997 года разработать и представить на утверждение вице-президенту по производству план-график по полной остановке в холодную консервацию цехов, объектов, производств по принадлежности.

Консервация должна учитывать нормальное содержание объектов, сооружений, оборудования как в летний, так и в зимний период, для чего в плане-графике предусмотреть следующие мероприятия:

- Освобождение от продукта с целью исключения создания внутри аппаратуры горючих и взрывоопасных сред, развития коррозии, образования очагов скопления ядовитых, едких и других веществ, способных изменить свой объем во время нахождения оборудования на консервации.

- Отключение при помощи заглушек и разъемных участков от действующих сетей воды, пара, конденсата, газов и различных горючих и ядовитых жидкостей.

- Защита от коррозии поверхностей, наиболее подверженных ей, при нахождении на консервации.

- Условия, исключающие затопление водой.

- Условия, препятствующие скоплению горючих газов в трубопроводах и аппаратуре при коррозии заглушек.

- Удаление материалов, способных самовоспламениться и вызывать пожар.

2.2. Назначить ответственных лиц за проведение консервации установок, объектов, сооружений, трубопроводов и др. на длительный период.

2.3. Обеспечить сохранность оборудования, зданий, сооружений и других материальных ценностей на

весь период консервации.

2.4. Предусмотреть технические мероприятия, обеспечивающие вывод на нормальный технологический режим законсервированных производств при появлении спроса на продукцию.

2.5. На законсервированных объектах оставить минимальное количество дежурного персонала.

3. По заводу синтезспирта.

3.1. Директору завода Гуренко О.А.:

- Поставить на холодную консервацию ранее законсервированные производства и объекты цеха 46, цеха 39/45 (об. 78, блок 125, блок 123), цех 41/61 (блок 140).

- Подготовить и представить до 30.01.1997 г. в производственный отдел компании необходимые материалы на списание двух систем синтеза метанола в цехе 41/61.

- Подготовить мероприятия о выводе из эксплуатации с последующим списанием объектов цеха 1/6, кроме мостовых перегружателей и складских сооружений, объектов цеха 13/14, кроме об. 87.

Вопрос о списании объектов цехов 1/6, 13/14 решить окончательно на дополнительном совещании у президента компании при обеспечении поставки нефти на уровне 35-40 т/сутки.

- Во избежание преждевременного выхода из строя оборудования об. 80 цеха 46 (медно-аммиачная очистка) и об. 67, 1067а цеха 15/19 (мышьяково-содовая очистка) обеспечить циркуляцию соответствующих растворов до принятия окончательного решения по их утилизации.

3.2. Главному технологу компании Сидорову И.В., директору НИЦ Войтику В.С. проработать вопросы утилизации медно-аммиачного и мышьяково-содового растворов (цехов № 46, 15/19). Срок - до 01.02.1997 г.

4. По заводу полимеров.

4.1. Директору завода Лубинскому И.В.:

- Приступить к выводу ранее законсервированных производств на холодную консервацию.

5. По заводу азотных удобрений.

5.1. Директору завода Смирнову П.И.:

- Приступить к выводу на холодную консервацию производств пленки (цех 85), уротропина, формалина (две системы), КФ смол (две системы), слабой азотной кислоты (4 агрегата).

5.2. Директору коммерческому Казакову В.П. в срок до 25.01.1997 г. провести маркетинговые исследования рынков сбыта азотных удобрений.

5.3. Вице-президенту по экономике и финансам Собиотову А.П., начальнику планово-экономического отдела Николаеву А.Н. в срок до 28.01.1997 г. по маркетинговым исследованиям выполнить расчет по экономической целесообразности работы производств азотных удобрений.

5.4. На основании представленных расчетов окончательное решение по работе или выводу в холодную консервацию производств азотных удобрений (цехи № 84, 83, 85) принять на дополнительном совещании у президента компании до 01.02.1997 г.

6. По нефтехимическому заводу.

6.1. Директору завода Гришанову Г.П.:

- Приступить с 10.01.1997 г. к выводу на холодную консервацию ранее законсервированных производств и производство ксилолов (об. 1940), цеха 20/23, ж/д цистерны под ДОФ и гептил.

В связи с выводом на консервацию ряда цехов ЗСС и получением метанола по схеме переработки расщепленного газа с более низкой себестоимостью, позволяющей вывести амины в ряд рентабельных, приступить к пуску производства аминов и обеспечить его вывод на нормальный технологический режим.

6.2. Директору по производству Шекере Д.В., директору НХЗ Гришанову Г.П. производство ксилолов цеха № 57/60 перевести на выпуск высокооктановых компонентов бензина с 10.01.97 г.

6.3. Директору по производству Шекере Д.В., директору НХЗ Гришанову Г.П., директору НПЗ Обухову В.Г.:

- Рассмотреть вопрос по переработке ловушечного продукта на установках НПЗ.

Срок - январь 1997 г.

- После принятия решения по переработке ловушечного продукта решить вопрос о выводе из эксплуатации или консервации оставшихся установок дистилляции нефти цеха № 43/44.

6.4. Директору коммерческому Казакову В.П. в срок до 25.01.1997 г. провести маркетинговые исследования рынков сбыта диметилтерефталата.

На основании маркетинговых исследований окончательное решение по работе или списанию производства диметилтерефталата решить на дополнительном совещании до 01.02.1997 г.

7. По нефтеперерабатывающему заводу.

7.1. Директору завода Обухову В.Г.:

- С 15.01.1997 г. приступить поочередно к пуску установок ЭЛОУ АВТ-3 и ТК ГК-3 и обеспечить их вывод в нормальный технологический режим. Установку АВТ-2 подготовить к пуску до 25.01.1997 г.

- После ввода в эксплуатацию установок ЭЛОУ АВТ-3 и ТК ГК-3 приступить к остановке ЭЛОУ АВТ-6 в холодную консервацию.

- Подготовить и до 30.01.1997 г. представить в производственный отдел компании необходимые материалы на списание производственных мощностей инертного газа уст. 215.

8. По заводу катализаторов и органического синтеза.

8.1. Директору завода Зеленцову Ю.Н.:

- Приступить к выводу на холодную консервацию ранее законсервированных производств и производство полиформальдегида (цех 174), производство синтетических масел (цех 189).

9. По заводу катализаторов и органического синтеза.

9. Директору по производству Шекере Д.В., техническому директору Добрякову Г.Г., начальникам цеха № 90, УВКиОС, УЭС Потрясову Е.И., Черных В.С., Налунину В.Р. в связи с изменением режима работы производств компании рассмотреть действующие схемы и возможности вывода из эксплуатации недействующего оборудования, трубопроводов и др.

Срок - январь 1997 г.

10. По заводу катализаторов и органического синтеза.

10. Вице-президенту по производству Сердюку Ф.И. совместно с коммерческой и экономической службами рассмотреть вопрос использования оставшихся продуктов на консервируемых и остановленных производствах.

Срок - до 20.01.1997 г.

11. По заводу катализаторов и органического синтеза.

11. Начальнику ООТиЗ Михайлову Л.Г. совместно с директорами заводов и руководителями подразделений:

11.1. Рассмотреть и решить вопрос о направлении высвобождающегося обслуживающего персонала в отпуск без сохранения заработной платы.

Срок - до 01.02.1997 г.

11.2. В связи с сокращением ремонтных работ по причине вывода значительного количества цехов и установок в холодный резерв рассмотреть вопрос и направить в отпуск без сохранения заработной платы до 30% численности ремонтного персонала.

12. По заводу катализаторов и органического синтеза.

12. Вице-президенту по финансам и экономике Собиотову А.П., начальнику ООТиЗ Михайлову Л.Г.:

12.1. Решить вопрос о направлении в отпуск без сохранения заработной платы 50% численности управленческого персонала компании, заводов, треста, управления.

Срок - до 10.01.1997 г.

12.2. В недельный срок пересмотреть фонд зарплаты по всем подразделениям компании, предусмотреть при этом его значительное сокращение.

12.3. В недельный срок совместно с профкомом компании подготовить предложения и проект решения о размерах выплаты компенсации работникам, направленным в вынужденные отпуска без сохранения заработной платы.

13. По заводу катализаторов и органического синтеза.

13. Контроль за исполнением настоящего приказа возложить на производственный отдел компании.

(Перепечатано из газеты "Маяк", № 6 за 22 января)

"ОСТАНОВИТЬ НА ХОЛОДНУЮ КОНСЕРВАЦИЮ — ЗНАЧИТ ОСТАНОВИТЬ НАВСЕГДА"

Журналистов принято обвинять в дилетантском подходе и недостаточном понимании проблем, о которых они берутся писать. Чтобы избежать подобных обвинений на этот раз, мы попросили главного инженера завода синтезспирта С. Гусарова объяснить, что значит "поставить на холодную консервацию" производства и объекты (фраза, начинающаяся большинство параграфов данного приказа).

МНЕНИЕ СПЕЦИАЛИСТА

— Холодная консервация — значит, объект полностью выведен из производства. Вывезено сырье, продукция; отключены все коммуникации (пар, вода, технологические трубопроводы); освобождены и промыты-продуты все технологические емкости. То есть на данном объекте нет уже ничего и никого. И, на мой взгляд, уже не будет никогда. Потому что "холодная консервация", да еще в зимних условиях невозможна. Как ни старайся продувать, дренировать трубопроводы, там все равно что-нибудь да останется. А это значит — разморозить их. И пар-спутники, и водяные, да и технологические.

Потом, как можно "обеспечить сохранность оборудования, зданий, сооружений и других материальных ценностей на весь период консервации" в зданиях и сооружениях, где все отключено: и тепло, и электричество? Кто будет там сидеть? К тому же у оставшегося персонала будет своя работа, когда им караулить фактически брошенные объекты?

Так что остановить на холодную консервацию — значит остановить навсегда. И примеры подобных "холодных консерваций" мы имеем как на нашем заводе, так и в компании в целом. Если мы действительно хотим через какое-то время вернуть эти объекты в производство, надо затратить на поддержание в них жизни и на зарплату персоналу, который будет ее поддерживать.

Впрочем, это лишь мое личное мнение. Как ни странно, личное мнение Сергея Васильевича почти дословно (если не считать ярких выражений в адрес придумавших "холодную консервацию") совпадает с мнением начальника цеха и старшего аппаратчика других заводов.

И еще один смутивший нас пункт (11.1) в приказе № 11 мы попросили прокомментировать специалиста компании, которому сей пункт и адресован, — начальника ООТиЗ Л. Михайлова.

- Леонид Георгиевич, сколько людей уйдет в б/с по этому пункту приказа?
- Сейчас трудно сказать. Мы будем по каждому заводу, по каждому производству обсуждать это с директорами.
- Президент компании на пресс-конференции в понедельник на всю область заявил, что увеличения сокращенных и отправленных в б/с в компании не будет. Разве из приказа № 11 не следует, что увеличение все же будет?
- Нет. Число ушедших в б/с не увеличит количество, какое есть на сегодняшний день. Ведь у нас в вынужденных отпусках есть люди и с действующих производств. Так что одни уйдут, другие выйдут.
- Как-то компания будет материально поддерживать этих людей?
- Да.
- А как?
- Это мы пока не решили.
- Думаем, других комментариев не требуется.

Акционерное общество
"Ангарская нефтехимическая компания"

ПРОТОКОЛ № 5
внеочередного заседания Правления

г. Ангарск

29.12.96.

Председательствовал: председатель Правления, президент АО АНХК
Сердюк Ф.С.

Акционерное общество "Ангарская нефтехимическая компания" ПРОТОКОЛ № 5 внеочередного заседания правления г. Ангарск, 29.12.96 г.

На основании поручения совета директоров АО АНХК, в связи с тяжелейшим финансовым состоянием компании, отсутствием платежеспособного спроса на нефтехимическую продукцию и с целью снижения себестоимости вырабатываемой нефтепродукции РЕШИЛИ:

1. Вывести с 01.01.97 г. в холодный резерв все нерентабельно работающие нефтехимические производства.

Вариант работы компании по схеме, разработанной производственно-технологической службой (приложение № 1), принять. Ответственность за реализацию предложенной схемы работы возложить на вице-президентов компании Сердюка Ф.И. и Собитова А.П.

Упомянутую схему мы приводим ниже в слегка уменьшенном против оригинала размере. На ней изображены остающиеся по решению этого совещания производства. Человеку, мало знающему структуру производства АНХК, схема малопонятна, но люди знающие говорят, что это довольно маленькая часть всех цехов и установок. Во всяком случае, меньше половины (здесь и далее курсивом выделены комментарии редакции).

2. Поручить президенту компании Сердюку Ф.С. в 2-дневный срок решить с администрацией области вопрос о безубыточной работе ЭП-300. При отрицательном решении вопроса приступить к остановке ЭП-300.

Поскольку, как сказал 21 января Ф. Сердюк, "решение о передаче финансовых полномочий совету кредиторов" на саянском "Химпроме" было принято лишь 16 января, то логично предположить, что если не 31 декабря, как того требует данный протокол, то уж сразу после новогодних праздников этот пункт должен был начать работать; что и подтверждает документ от 6 января, опубликованный в газете в минувший четверг.

3. Поручить производственной службе компании в 2-дневный срок подготовить приказ по АНХК с определением конкретных сроков выполнения этой работы по каждому заводу, цеху, объекту.

Председатель Правления

Секретарь Правления



Предусмотреть в приказе отключение пара, воды, электроэнергии на всех законсервированных объектах, в т.ч. и ранее выведенных (кроме помещений для дежурного персонала).

4. Оставить на законсервированных объектах минимальное количество дежурного персонала.

5. Весь остальной высвобождаемый персонал отправить в отпуск без сохранения заработной платы.

6. В связи со значительным сокращением ремонтных работ по причине вывода значительного количества цехов и установок в холодный резерв направить в отпуск без сохранения заработной платы до 30% численности ремонтного персонала и персонала РМЗ.

30 процентов... Это, пожалуй, единственная конкретная цифра (пусть даже и относительная) освобожденных от работы, которую удалось получить. В последнее время данные о численности работников отдельных производств АНХК стали тайной за семью печатями.

7. Поручить Собитову А.П. и Михайлову Л.Г.:

7.1. В 2-дневный срок рассмотреть вопрос и принять решение о направлении с 01.01.97 г. в отпуска без сохранения заработной платы 50% численности управленческого персонала компании, заводов, треста, управлений и всех подразделений компании.

7.3. В недельный срок совместно с профкомом компании подготовить предложения и проект решения о размерах выплаты компенсации работникам, направленным в вынужденные отпуска без сохранения заработной платы.

Или г-н Михайлов в разговоре с нашим корреспондентом был не до конца откровенен, или в АНХК слаба исполнительская дисциплина. Данный пункт на проработку мер социальной защиты высвобождаемых работников давал всего неделю, а Леонид Георгиевич 22 января сказал, что "еще не решили".

Результаты голосования: принято единогласно.

Решение принимается.

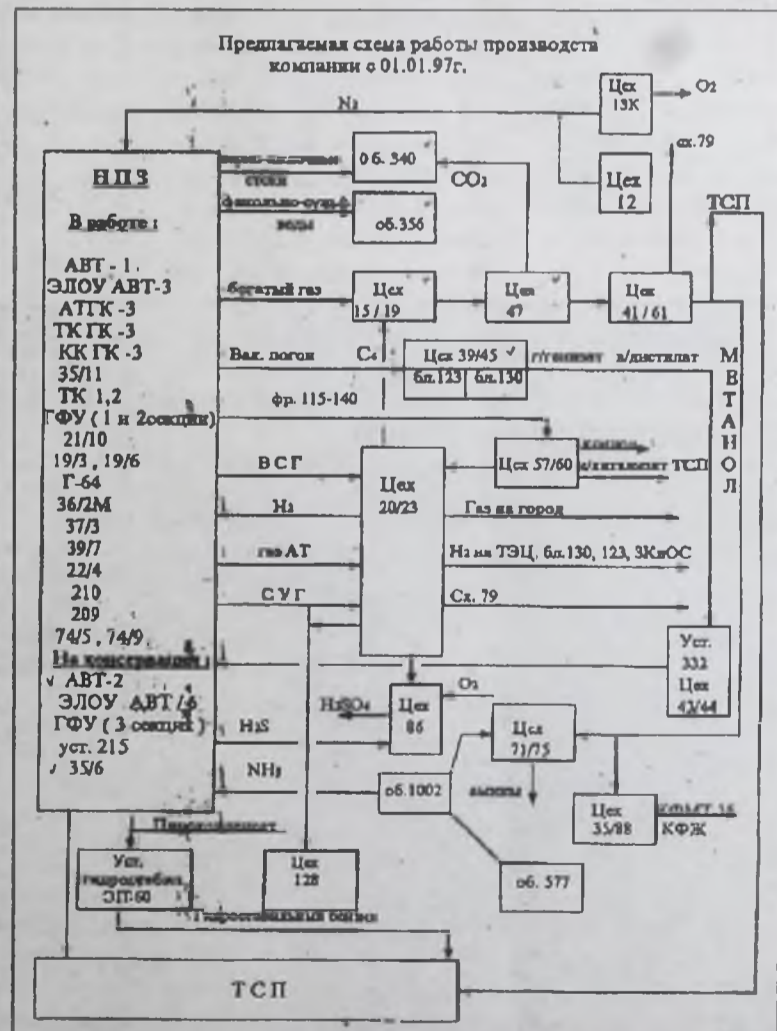
Председатель правления
Секретарь правления

Ф. С. Сердюк
И. М. Лебедин

Сердюк
30/12/96

"У нас около полутора сотен производств, все консервировать не собираемся..."

(Из ответа Ф. Сердюка на пресс-конференции 20 января).



1. Установка гидростабилизации ЭП-60 срабатывает п/конденсат с остатков и выводится на консервацию.
2. На период работы установки гидростабилизации энергоблок ЭП-300 в работе.
3. Во время работы энергоблока ЭП-300 уст. 157 цеха 43/44 в работе.

3.1 Через 11 - 12 дней останавливается на консервацию последовательно установка гидростабилизации ЭП-60, энергоблок ЭП-300, уст. 157 цеха 43/44.

Начальник производственного отдела ОАО "АНХК" М.В. Зямлятин

Как можно установить простым подсчетом по этой схеме, решением правления АО АНХК от 29 декабря предусмотрено оставить в работе около четырех десятков производств и установок из полутора сотен. Судите сами: много это или не очень. И были ли у предпрофкома Хомина основания бить в колокола, если на его заводе планировалось оставить всего две установки. Другое дело, что если проследить хронологию появления приведенных документов, то становится непонятным то упорство, с каким Ф. С. отрицал 20 января наличие какого-либо решения о массовой остановке производств. Или решение правления надо считать одним из "самых неверо-

ятных вариантов", который просто "обсуждался". Приказ № 11, датированный 18 января, в принципе развивает решение правления. Причем, судя по всему, в несколько более мягком варианте. Но и он порождает новые вопросы. Например, директорам заводов дано два дня на то, чтобы "разработать и представить план-график". Если учесть, что 18-е — суббота, то получается, что директора должны были сей план-график составлять в выходные дни. Откуда такая срочность? Если публикация в нашей газете, появившаяся именно 18-го, была основана на неверных, по словам Ф. С., данных?

И В ВЫХОДНЫЕ, И В ПРАЗДНИЧНЫЕ ДНИ.

27 ноября 1995 года, понедельник. Вечером по улице Коминтерна несутся две пожарки. Так, опять где-то что-то горит. Над десятком микрорайонов поднимается черный столб дыма, который было видно даже в темноте осеннего вечера, взорванный дом № 47. Эпицентр взрыва в квартире на четвертом этаже, в кладовке, прозванной в народе "тещиной". Пожар. Люди, очень много людей. Состояние шока. Пожарные потушили огонь. И в развалины пошли люди в ярко-бордовых комбинезонах и шлемах - спасатели.

В РЕЖИМЕ ОЖИДАНИЯ

Присаянский поисковый горно-спасательный отряд размещается в Ангарске, в 15 микрорайоне



Присаянский поисковый горно-спасательный отряд Министерства по чрезвычайным ситуациям Российской Федерации, начальник Ханин Борис Петрович - заслуженный спасатель России, мастер спорта по горному туризму. Разбирал развалины в 10 микрорайоне, разбирал развалины на Сахалине, в Нефтегорске, где легло 17 пятиэтажек, извлекал тела погибших из упавшего возле села Мамоны "Ту-154". А недавно был на взорванной колонне на НПЗ. А еще снимал с гор с помощью вертолета сломавшего ногу туриста. И еще много всяких других поисков, спасений и ликвидаций. У него черные с проседью, растрепанно-вздыбленные от такой жизни волосы.

Была когда-то такая организация КСС - контрольно-спасательная служба. Контролировала и спасала в горах туристов, альпинистов, скалолазов. Потом произошла перестройка, и оказалось, что и на равнине не все благополучно, и в России пришлось создавать

сначала Государственный комитет, а потом Министерство по чрезвычайным ситуациям. Задачей которого является оказание необходимой помощи и спасение людей при стихийных бедствиях и в экстремальных ситуациях в условиях природной среды. Опять вспоминаю этот взорванный дом.

Ночь. Холод. Шестиосный кран "Като" опускает трос. Спасатели зацепляют его за обломок, и он тащит его вверх. В толпе оцепления, милиции, пожарников и зрителей мелькает лицо. Никак не могу вспомнить, где его видел. Потом сообразил: "Так ведь это мэр". Вдруг кран останавливается, из дома выскакивает спасатель и бежит к машине, потом бежит обратно с желтым пластиковым мешком. Через минуту в нем выносят тело. Девочка. Наверное, смотрела "Тропиканку". Взрыв десяти килограммов взрывчатки. Спасатели рассказывают, что одна панель просто кувыркнулась. Была в одной части дома, оказалась в другой.

В помещении отряда по стенам висят карты. Шкафы с комбинезонами. Лыжи, штанга, гантели. Я прочитал тесты по физподготовке: кросс, марш-бросок, подтягивание. Счет на минуты, на секунды, которые иногда длиннее годов. Мы беседовали, смотрели фотографии и инструкции. Пили чай. И я как-то подсознательно почувствовал, по глазам спасателей, по их напряженным движениям, почувствовал ожидание. Ну так им и выложил: "А вы чего-то ждете?"

- Да мы генерала с инспекцией ждем, начальника Забайкальской региональной поисково-спасательной службы.

- Нет, бог с ним, с генералом, он придет и уедет, вы чего-то другого ждете?

По их лицам мелькает какая-то тень. Они что-то знают, а я нет. Борис Петрович говорит: "Мы всегда ждем, и мы всегда готовы, не надо нагнетать".

Опять говорим о подготовке. Спасатель должен быть горным туристом I разряда и альпинистом не менее II разряда, водолазом, водить снегоход "Буран". Подключить сварочный аппарат или газовую горелку, чтобы разрезать стальную конструкцию. Короткий отрывок инструкции:

1. Извлечение из завала крупных элементов.

2. Извлечение пострадавшего.

3. Развертывание осветительного оборудования. И нормы времени.

О медицинской подготовке вообще отдельная тема разговора. Арматурный стержень можно как-нибудь отрезать, а пострадавшего как-нибудь не забинтуешь. А вот "на гранату" они не поехали, нет специалиста, но в перспективе будет. И еще в перспективе создание кинологической службы. Нужны обученные собаки, которые чувствуют живого человека под обломками. Интересно разговаривать со спасателями. Например, что плотина Иркутской ГЭС имеет трещины, а сейсмические станции закрыты и есть закрытый доклад Института земной коры.

- Вы чего-то ждете?

- Мы всегда ждем.

Если вспомнить недавнюю инспекцию министра МЧС Шойгу и проходящие постоянно учения иркутского и ангарского отрядов и усольского полка гражданской обороны, то все вместе это наводит на некоторые размышления. А они готовы и хотят быть еще более готовыми. Для этого им нужен расчетный счет в банке, поскольку есть желающие



спонсировать эту службу. Нужно большее помещение с пунктом санобработки, ведь возвращаются в крови, в поту, в грязи. Радиостанции. И спецоборудование, поскольку с ломом и лопатой на завале много не работаешь. Гражданин, помоги сегодня, потому что, может, завтра они придут к тебе выпиливать часть же-

лезобетонной стены или разрезать автобус. Отряд благодарит администрацию города за внимание к его нуждам.

Ф.ТКАЧЕНКО.

Снимки тренировки отряда сделаны на учебном полигоне усольского полка гражданской обороны.

РЕПЛИКА

КОНДУКТОРА ВВЕЛИ. ОБ ОБЯЗАННОСТЯХ НАПОМНИТЬ ЕМУ ЗАБЫЛИ...

Вот уже несколько месяцев в маршрутных автобусах работают кондукторы. Споры нет, и это подтверждает и руководство автоколонны 1948, сборы за проезд выросли в 2 раза. Но помнится, кондуктор в былые времена не только билечивал пассажиров, но и объявлял остановки. Скажем, при названии "Победа" всем было ясно, что рядом с остановкой кинотеатр и политехникум, а при слове "Родина" сразу же вспоминался еще один киночаг культуры и музыкальная школа.

В те недалекие времена у кондукторов был свой подход к пассажиру. Например, не успел автобус отойти от вокзала, как добрый сопровождающий салона рассказывал об Ангарске, называл стоимость билета и уж никогда не отказывал в справке гостям города.

Нынче же из уст кондуктора пассажир слышит несколько до автоматизма заученных фраз: "Так, здесь оплачиваем!", "Готовим плату здесь!" и "Кто тут у меня еще без билета?" И никто не объ-

являет остановки, хотя в каждом автобусе есть громкоговорящее устройство. Работа кондуктора свелась к выбиванию денег с вошедших пассажиров и долгим распрям по поводу предъявления проездных билетов.

Как известно, в Правилах внутригородских перевозок четко и ясно записано: пассажир обязан оплатить проезд, а кондуктор обязан объявлять остановки! Очень бы хотелось видеть в кондукторе не просто сборщика платы за проезд, но и доброго попутчика. Глядишь, и взаимоотношения между пассажирами и перевозчиками станут совсем другими, и выручка станет больше, да и на безбилетников наступление будет общим фронтом.

Кстати, в одном словаре вычитал: кондуктор — означает, что человек сей служивый и главная его забота — это безопасность и сопровождение грузов и пассажиров, помощь им при посадке-высадке и уж последним пунктом — сбор денежек за проезд!

Е. КОНСТАНТИНОВ.

ТЕАТР

ЗРИТЕЛИ ИЗ ИРКУТСКА И АНГАРСКИЙ "ИГРОК"

По программе Рождественских благотворительных вечеров, организованных отделом культуры администрации г.Ангарска, театр "Чудак" показал спектакль "Игрок" (инсценировку романа Ф.Достоевского). На спектакле в качестве зрителей присутствовали гости из Иркутска и Усолья-Сибирского. Среди них народный артист России, лауреат Государственной премии РФ, артист Иркутского театра драмы имени Охлопкова В.Венгер, театральные критики В.Нарожный, В.Хоменко, доцент Иркутского пединститута, кандидат филологических наук С.Захарян, главный специалист по театрам областного Центра народного творчества и досугов В.Кирунин, президент сообщества любителей театров Иркутска В.Просекина, режиссеры и актеры театра пантомимы под руководством Валерия Шевченко, театров "Диалог", "Ковчег", Иркутского Дворца творчества детей и молодежи...

Дворец культуры нефтехимиков и городской отдел культуры устроили в честь гостей прием

Л.К.

СПОРТИВНЫЙ КАЛЕЙДОСКОП

ГРЕКО-РИМСКАЯ БОРЬБА

На зональном первенстве России среди юношей 1983-84 г.р., прошедшем в г.Томске, неплохо выступили воспитанники тренера Ф.Хандалова (ДЮСШ № 3): В.Кожихов стал серебряным призером, а Д.Адушинов занял 5 место в своей весовой категории. Оба спортсмена получили право участвовать в финале первенства России, которое состоится в конце февраля в Москве.

ДЗЮДО

Заметным было выступление ангарчан на зональном первенстве России среди юношей и девушек старшего возраста в г.Братске. Как всегда, сильно выступили спортсмены СДЮСШОР "Победа": А.Карташова — 1 место, Л.Волосова — 2 место, А.Рагозинская, Л.Будникова, Е.Кузнецова заняли 3 места в своих весовых категориях. Среди юношей сумел стать призером Д.Фомин.

Отметим и спортсменок КДЮСШОР, воспитанниц тренера Н.Ефимова: И.Копылова — 2 место, О.Загузина — 3 место.

А администрация СДЮСШОР

"Победа" благодарит своих спонсоров: ООО "Торговый мост" (дир. В.А.Кочетов) и ТОО "Савс" (С.Н.Чумаков, С.Н.Шафоростов).

БАСКЕТБОЛ

Турнир "Новогодние каникулы-97" проходил в ФОК АО АЭМЗ. Ангарские команды во всех трех возрастах стали вторыми, уступив в суперфиналах иркутянам. Победителей и призеров ждали призы, подготовленные спонсорами: АО АЭМЗ (дир. А.Шевченко), АО "Каравай" (дир. Е.Канухин), фирма "Гном" (дир. С.Тумашов).

ХОККЕЙ

В зимние каникулы проходили финальные соревнования региона Сибири по хоккею с шайбой среди юношей.

Честь г.Ангарска защищали команды ДЮСШ "Ермак" по трем возрастным группам.

Команда 1983 г.р. (тр. Кривокурасов В.Н.) в Красноярске заняла 3 место.

Команда 1984 г.р. (тр. Истомин В.И.) в г.Белове в упорной борьбе стала бронзовым призером.

Команда 1985 г.р. (тр. Коневский С.Н.) в г.Славгороде, проиграв Хабаровску, заняла 2 место.

(Соб. инф.)

Уважаемые ангарчане!

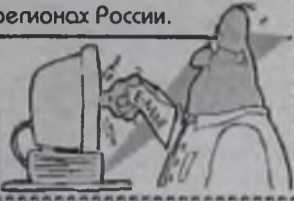
Городской узел почтовой связи предлагает воспользоваться электронной почтой, где действует высокая скорость передачи информации, и отправить поздравительное сообщение своим родным и близким к любому празднику: семейному или профессиональному.

Ваше поздравительное письмо будет наклеено на бланк художественной карточки и доставлено адресату лично в руки.

Обмен таким видом сообщений ведется между абонентами пунктами Иркутской области и распространяется в других регионах России.

ДОПОЛНИТЕЛЬНАЯ ИНФОРМАЦИЯ ПО ТЕЛ. 6-48-78.

Ждем вас по адресу: Ангарск-35, ул. Чайковского, 62, узел связи, 4 этаж, каб. № 6.



Ангарский городской узел почтовой связи доводит до сведения населения, предприятий и организаций, что художественные карточки и конверты принимаются к пересылке только:

- с пилтерной маркой;
- с розеткой маркой с цифровым обозначением номинала и обязательной доклейкой марок до суммы действующего тарифа;
- с наклейкой маркой согласно тарифу.

Письменная корреспонденция частично или полностью не оплаченная будет возвращаться или доставляться адресату с отметкой "Доплатить". (964с)

Агентство недвижимости "Тихвинская площадь"

т. 3-22-68 88 квартал, дом 2, офис 7

план	район	этаж	S(о)	S(ж)	Sk	с/у	тел.	б/л	цена млн.р. + 4%
Двухкомнатные									
хрущ.	88 кв-л	1(5)	45,0	30,1	6,5	совм.	+	-	42
хрущ.	92 кв-л	3(5)	45,0	26,5	6,5	совм.	+	Б	49
хрущ.	85 кв-л	3(5)	45,1	30,2	6,5	совм.	-	Б	48
улучш.	7 мрн	6(9)	50,0	29,5	7,4	разд.	+	Б	75
крупн.	76 кв-л	2(3)	50,1	29,6	8,6	разд.	+	-	70
крупн.	107 кв-л	3(4)	54,1	31,9	7,4	разд.	+	Б	75
Трехкомнатные									
хрущ.	210 кв-л	4(5)	48,5	34,5	6,5	совм.	+	Б	65
улучш.	6а мрн	4(9)	63,2	40,5	8,5	разд.	-	Б+Л	100
улучш.	18 мрн	5(5)	58,3	38,7	9,1	разд.	-	Л	95
улучш.	278 кв-л	2(5)	70,6	45,3	8,4	разд.	+	Б	110
улучш.	8 мрн	2(5)	68,3	47,3	9,1	разд.	+	Б	120
улучш.	212 кв-л	3(9)	62,6	40,4	8,4	разд.	-	Б	100
Четырехкомнатные									
крупн.	81 кв-л	2(4)	90,1	58,5	8	разд.	+	-	160
крупн.	61 кв-л	3(3)	93,0	67,0	10	разд.	-	Б	170

(3872)

ПРЕДПРИЯТИЕ ПРОДАЕТ:

- Автосамосвалы ЗИЛ б/у.
- Автомашину РАФ-2203 б/у.
- Торговое и холодильное оборудование б/у.
- Бетонорастворосмеситель СБ-133А новый.
- Двухсторонний рейсмусовый станок ДРС-400-А новый.
- Сварочный трансформатор ТДМ-401У б/у.
- Комплект радиостанций с интерфейсом.
- Двигатель малолитражный УД2-М1 новый.

Контакт. телефон 55-05-57. (5340)

Агентство недвижимости **"ПИОНЕР"**
ПОКУПКА, ПРОДАЖА НЕДВИЖИМОСТИ
Изменим жизнь к лучшему
К/т "Пионер", тел. 2-25-04.
Лицензия № 8394. (3364)

Продаю магазин с хлебопекарней.
Тел. 3-07-49. (3869)

Бурим скважины на воду.
Тел. 6-10-60. (2510)

СНЯТИЕ ГЛАЗА, ПОРЧИ.
СК "Ермак", каб. 18, с 15 до 19 часов. (2774)

МЕНЯЮ
Дом на р.Белая и а/м на кв-ру в Ангарске или продам.
Тел. 55-40-12. (3823)

САВВАТЕЕВСКОЙ ШКОЛЕ № 34
требуется учитель иностранного языка (немецкий, английский)
учитель музыки.
Предоставляется комната в общежитии.
Тел.: 4-19-93, 9-91-538.

С 1.02.97 г. в а/к "Искра-2" возобновляется дежурство членов кооператива, начиная с первых четырех гаражей.
Здесь также продается кап. гараж. Узнать у казначея. (3867)

03-комн.кв-ру в "квартале" ("хрущевка", 4 этаж, телефон) на 1-комн.кв-ру с доплатой в "квартале". Тел. 4-89-00. (3839)

03-комн.кв-ру (1 этаж, 38/56 кв.м, 15 мрн) на 2-комн.кв-ру или 1-комн.кв-ру + доплата, или на две 1-комн.кв-ры. Тел. 55-66-57. (23)

03-комн. кв-ру улучш. план. (40 кв.м, 8 мрн, 3 этаж, телефон) на кв-ру большей площади в мр-нах (больше 45 кв.м), кроме 1 этажа, с доплатой. Тел. 6-18-34 вечером. (3860)

Агентство "Альтернативная социальная служба"
сообщает:
Управлением социальной защиты населения по техническим причинам не включены в ведомость на выплату пенсий пенсионеры, подавшие заявления на доставку пенсии на дом через агентство с декабря 1996 года.
Выплата пенсий за декабрь им будет произведена в первоочередном порядке через почту на основании отношения, полученного от агентства.
С февраля агентство имеет честь вас обслуживать!
Наш телефон: 2-24-15.
Руководство агентства. (999с)

03-комн.кв-ру ("хрущевка", 4 этаж, телефон) на 4-комн.кв-ру улучш.план. не менее 57 кв.м с доплатой или продам. Тел.: 6-91-19, 9-73-70. (5060)

03-комн.крупногаб.кв-ру (107 кв-л, 3 этаж) на 2-3-комн.кв-ру (92-94-85 кв-лы) по договоренности, 1 этаж не предлагать. Куплю 1-комн.кв-ру (1 этаж, "хрущевка", в любом состоянии). Тел. 2-55-68. (3786)

0А/м ГАЗ-21 и кап.гараж в а/к "Сирена-2" на а/м ВАЗ, ГАЗ не ранее 1995 г.вып. или продам. Раб.тел. 9-82-65. (3761)

04-комн."хрущевку" (приватиз.) и дачу на две 2-комн.кв-ры или на 2-комн. и 1-комн.кв-ры. Адрес: Л-1-79, раб.тел. 9-41-18. (3768)

1-комн.кв-ру улучш.план. (17 мрн, приватиз.) на 3-комн. крупногаб.кв-ру в центре города, выше 1 этажа. Тел. 3-41-63. (3877)

0А/м ЗИЛ-130 1980 г.вып. на легковой а/м, кап.гараж или жилплощадь. Возможны варианты. Тел. 6-11-66. (3879)

04-комн.кв-ру ("хрущевка", 3 этаж) на 2-комн.улучш.план. или крупногаб.кв-ру и комнату на подселении. Тел. 7-83-97. (3882)

03-комн. кв-ру улучш. план. (3 этаж, телефон, 6а мрн) на 2- и 1-комн.кв-ры в мр-нах. Тел. 6-80-61 вечером. (3883)

ПРОДАЮ

0Теплый гараж в а/к "Сигнал". Тел. 4-63-62. (3876)

02-комн.кв-ру ("хрущевка", 1 этаж) в "квартале". Тел. 4-91-21. (3878)

0А/м ЗИЛ-130 в хорошем состоянии, 1980 г.вып. Тел. 6-11-66. (3880)

0Мебель, швейные машинки, холодильник, все б/у. Тел. 55-91-15. (3842)

0А/м УАЗ-3303 бортовой 1996 г.вып. или меняю на кв-ру. Тел. 3-10-83 после 20 часов. (3847)

0Кап.гараж в ГСК-2 — 25 млн.руб. Тел. 55-68-10. (3850)

0А/м ВАЗ-2109 1994 г.вып. Возьму в аренду киоск. Тел. 6-31-86. (3852)

0Гараж в ГСК-1, тел. 55-35-75; в а/к "Привокзальный-3", тел. 56-12-57. (3855)

0А/м "Тойота-Королла" 1989 г.вып. и а/м "Мицубиси-Галант" 1989 г.вып. Тел. 3-17-12. (3856)

0Дачу в с/о "Сибирская вишня" (ост."Совхозная"). Адрес: 75-7-2. (3858)

0Дачу в Ново-Ясачной (все постройки, насаждения, 2 теплицы, 12 соток земли). Тел. 3-18-86. (3861)

0А/м "Ниссан-Лаурель" 1986 г.вып. — 20 млн.руб. Тел. 55-40-95. (3865)

0Новые кресло-качалку — 500 тыс.руб., автохолодильник — 200 тыс.руб., фото-вспышки — 80 тыс.руб., ф/а Зенит-11 — 330 тыс.руб., "ФЭД" — 100 тыс.руб., диапроекторы — 40-800 тыс.руб., микроскоп — 400 тыс.руб., станок заточной — 130 тыс.руб. Тел. 4-92-05. (5336)

0Недорого мужской овчинный полушубок (крытый), зимнее пальто, р.52-54. Тел. 54-25-25. (24)

0Мотоциклы "Урал", "Восход" в хорошем состоянии, недорого. Тел. 55-96-64 после 18 часов. (3868)

0Верхонки суконные и белые халаты. Тел. 54-10-90. (3866)

0Дачу в черте города в с/о "Утес". Адрес: 15 мрн-25-26. (3780)

0А/м ЗАЗ в хорошем состоянии. Дом.тел. 52-40-42 после 18 часов. (3785)

0А/м ВАЗ-21093, BMW-728 или поменяю. Тел.: 4-92-25, 3-64-99. (3790)

0А/р к "Таврии" 200 тыс. 1 колесо. Тел. 9-74-87. (3794)

0Торговую палатку (Польша). Тел. 54-10-84. (3798)

0Недорого гаражи: капитальный в а/к ГСК-3, железный. Тел. 55-41-55. (3803)

0А/м ГАЗ-5204 бортовой, цена 12 млн.руб. в хорошем состоянии. Тел. 6-30-18. (3805)

0Киоски 2x2, 2x4 с местом. Тел. 3-07-49. (3870)

0Гараж в ГСК-1 недорого. Тел. 55-15-42 вечером. (5335)

0Дом в Раздолье и а/м ВАЗ-2103 1977 г.вып., в хорошем состоянии или меняю на квартиру. Тел. 55-08-39. (3835)

0А/м ГАЗ-24 1977 г.вып. в хорошем состоянии, запчасти, двигатель ГАЗ-21, прицеп. Тел. 54-22-73. (5300)

0Срочно а/м ГАЗ-3307 1993 г.вып., 13,5 млн.руб. Тел. 3-60-07. (3741)

0А/м БМВ-520 1984 г.вып., цена 27 млн.руб. Тел. 3-36-97. (5268)

0Новый а/м ГАЗ-31029. Тел. 55-85-92. (3772)

0Станок для изготовления калиброванного бревна и дрова. Тел. 2-97-74. (020)

0Кап.гараж (центр.отопление, сухой подвал) или меняю а/м. Тел. 6-00-11. (3833)

...расчет верный!

ДИАНА

7 8 9 / C
4 5 6 X %
1 2 3 - 1/x
0 , + =

страхование имущества 6-17-05

0А/м ВАЗ-21093 1993 г.вып., недорого. Тел. 56-12-50. (3881)

УСЛУГИ

0**Качественный ремонт телевизоров с письменной гарантией.** Тел.дисп. 55-80-96. (3874)

0Транспортные услуги, перевозка любых грузов. Тел. 2-97-74. (021)

0Грузоперевозки. Тел. 4-10-37. (0125)

0Перевозки. Тел. 3-31-17. (5074)

0Перевозки. Тел. 3-48-62. (5321)

0Перевозки. Тел. 6-10-16. (3656)

0Перевозки. Тел. 56-24-30. (5202)

0Перевозка грузов на а/м МАЗ бортовой. Тел. 55-25-53. (3719)

0Перевозки. Тел. 6-30-18. (3804)

0Пошив, ремонт, реставрация обуви. Тел. 52-34-26. (5278)

0Качественная сборка, ремонт и перетяжка мебели на дому. Тел. 54-19-90. (09)

0**Перетяжка мебели. Высокое качество, низкие цены, короткие сроки.** Тел. 3-47-90. (5319)

0**Ремонт телевизоров в удобное время с гарантией.** Тел. 54-12-00. (3787)

0Столярные, плотничьи, отделочные работы. Строю дачи, гаражи. Тел. 6-54-74. (3838)

0Такси по заказу в Иркутск. Тел. 56-05-07 вечером. (3840)

0**Грузоперевозки а/м ЗИЛ. Тел. 54-00-23. (3844)**

0Массаж на дому. Продаю линолеум. Раб.тел. 9-12-60, дом.тел. 56-09-65, спросить Надежду. (3848)

0Устанавливаю в квартирах турники. Качество высокое, цена низкая. Тел. 4-92-05. (5337)

0Грузоперевозки а/м ГАЗ, ЗИЛ. Тел.: 6-49-71, 9-14-89. (3857)

АРЕНДА

0Сниму квартиру. Тел. 55-01-87. (3872)

0**Возьму в аренду а/м РАФ пассажирский с последующим выкупом.** Тел. 55-08-06. (3885)

УТЕРИ

0Утерянную трудовую книжку на имя Соловьева Сергея Сергеевича считать недействительной. (3859)

ВНИМАНИЮ ИНДИВИДУАЛЬНЫХ ПРЕДПРИНИМАТЕЛЕЙ
Срок подачи декларации о доходах и расходах в налоговую инспекцию до 1 апреля!

Консультанты школы предпринимателей
 - проверят правильность заполнения вами книги учета доходов и расходов;
 - расскажут о ваших льготах при налогообложении согласно Закону РФ "О подоходном налоге с физических лиц";
 - помогут заполнить декларацию;
 - ответят на все ваши вопросы, связанные с индивидуальной предпринимательской деятельностью.

Наш адрес: г. Ангарск, ул. Героев Краснодона, 15 (47 квартал).
 Телефоны: 2-31-71, 2-32-82. Факс 2-31-71.
 Часы работы: с 9 до 17. (991с)

АНГАРСКИЙ ЦЕНТР ОЦЕНКИ

Работайте с нами, и у вас будет меньше проблем

ОЦЕНКА, КУПЛЯ, ПРОДАЖА

Ул. Чайковского, 1а, оф. 302, тел. 3-09-58. Лицензия № 9 выдана областным ГКИ.

ТОРГОВОЕ ОБОРУДОВАНИЕ
ПРИЛАВКИ, ВИТРИНЫ
СТЕЛЛАЖИ
 ПРОЕКТ, МОНТАЖ, УСТАНОВКА
телефон: 4-33-25

КУПЛЯ, ПРОДАЖА
ОБМЕН, АРЕНДА

Надежно и просто, Без всяких проблем Помогут в "Суворове" С выбором всем! Лицензия №23 выдана ГИ по УИ Ирк. обл.

квартир, гаражей, дач

Офис: 18 мкр.-4-254/255, с 8.00 до 22.00. Тел. 55-34-44, 55-36-90.

Предприятие на конкурсной основе примет на постоянную работу **инженера-электрика**, имеющего опыт работы по монтажу и наладке схем релейной защиты и автоматики. Работа связана с внедрением новой технологии. Желательно умение работы с компьютером.

Справки по телефону 9-53-90 ежедневно с 16 до 18 часов, кроме воскресенья. (3845)

Официальный авторизованный дилер концерна "СОЮЗ" в г. Ангарске студия "КВС" предлагает ОПТОМ

лицензионные видеокассеты (целлофан) по 19.000 р.
 фирменные лицензионные аудиокассеты от 6.000 р.

- ♦ Большой выбор музыкальных лазерных дисков российских и зарубежных исполнителей
- ♦ Лазерные CD для компьютеров (игры + софт)
- ♦ Дешевые фотоаппараты Kodak, Polaroid, Praktica, Konica, Olympus

Цены 120, 150, 165, 280, 350, 400...

Мы вас ждем!
 магазин "ОЛИМПИАДА" - 85 кв-л, магазин "ФЕЯ" - 22 мрн, магазин "ПРОКАТ" - 80 кв-л (ост. "Старое агентство Аэрофлота"). (3802)

"Водоканал" приступает к разработке **месторождения торфа**

Заявки на реализацию от частных лиц и организаций принимаются по тел. 2-29-15. Стоимость 1 куб. м торфа 60567 рублей. Доставка транспортом предприятия за отдельную плату. (968с)

"Водоканал" уведомляет всех физических лиц и предприятия, что является владельцем торфяных месторождений в 20 микрорайоне и участка Торфяной в четвертом поселке. В случаях самовольной разработки виновные лица будут привлечены к ответственности по закону. (968с)

Покупаем акции ДК нефтяников, с 10.00 до 17.30, пн

"Иркутскэнерго",
 "Электросвязь",
 "Энергия-инвест",
 АНХК.

Предприятие "ТеплоВодоКонтроль" реализует, устанавливает и сдает на коммерческий учет тепло(водо)-снабжающим организациям приборы учета тепла, холодной и горячей воды, пара.

Работы проводятся по лицензиям № 039В и № 040В Главгосэнергонадзора России на проектирование, монтаж и наладку узлов учета, эксплуатацию и ремонт приборов учета.

На все приборы гарантия 1 год.
 Выполняем техническое обслуживание приборов, находящихся в эксплуатации.

Наш телефон в г. Иркутске: (3952) 27-92-85.
 ул. 1-я Советская, 3 (1 этаж), к. 1111. (638с)

АО "Белореченское" Ангарский склад оптовой торговли

СВЕЖЕЕ ЯЙЦО
 Крутое и вкусное! Дешево и вкусно!

Бесплатная доставка. Оптовая продажа по ценам птицефабрики. Адрес: 211 кв-л, дом 9, тел. 4-35-00 с 9 до 19 часов. Выходной - воскресенье. (4239)

КОМПЬЮТЕРЫ

5x86	- 700\$
Pentium 100	- 905\$
Pentium 133	- 1010\$
Pentium 166	- 1375\$

для офиса и дома

NOREX Computer Centre
 Тел. 6-62-77, ул. Ворошилова, 10а, к. 308. (790с)

Фирма «АУДИТ»
 Лицензия № 004833
 Тел. 54-22-49 (794)

"Снесла курочка яичко,"
Окинское

да не простое, а... **ОКИНСКОЕ**
 Американские технологии приготовления кормов позволяют производить яйца более богатые витаминами, каротиноидами, чем обычные. Десяток окинских яиц равен двенадцати обычным! Ведь окинское яйцо - больше по весу.

Окинское - вкусная и здоровая пища!

Спрашивайте в фирменных отделах магазинов "Радуга", "Универмаг", "Лола", "Ярославна", на рынке "Сказка". (324)

Фирма "РЕМИКС"
 Замер и установка Тел. 9-19-53

ЖАЛЮЗИ
 Горизонтальные и вертикальные, любой размер и цвет (664)

ГО АЗНКУ

Изготовит и выставит металлические двери, решетки. Изготовит металлические теплицы любых размеров и форм. Принимаем заказы на изготовление металлических заборов из квадрата, прутка, уголка, пластины и т.д. по эскизам заказчика. Реализуем УЗО (устройство защитного отключения)

1-фазное - 475.000 руб.
 3-фазное - 690.000 руб.
 Цемент в мешках.

Тел. 7-53-59, 7-85-28, 7-54-78. (814)

Реализуем с доставкой на дом **сахар-песок, муку**
 Минимальная партия 1 мешок
 Продается пшеница «Лирика»
 Тел. 6-03-27, 55-67-74 (100)

Выражаем сердечную благодарность службе ритуальных услуг, лично Толок О.С., родственникам, друзьям, соседям, столовой № 50 АУС, всем, кто разделил боль утраты нашей мамы Самсоновой Таисии Дмитриевны. Низкий поклон вам, добрые люди.

Дочери, сыновья. (3820)

Выражаем искреннюю благодарность коллективу УХК, СПСЭР, лично Лажавя С.С. за огромную помощь в организации похорон дорогого нам Каткова Юрия Ивановича.

Родные и близкие. (3862)

Городской отдел работников образования, горком союза учителей, совет ветеранов, коллективы школ города выражают глубокое соболезнование председателю совета ветеранов, отличнику образования Кошовой Фире Михайловне в связи со смертью мужа **КОШОВА Р.Я.**

ПРЕДПРИЯТИЕ ДЕНИС **ПОПУЛЯРНЫЕ ТОВАРЫ для здоровья**

Оптовая цена с учетом НДС в рублях

Пояс "Body Belt" для похудения	40500
Шорты для похудения	157500
Костюм-сауна для похудения	66000
Пояс от сутулости	78000
Магнитные стельки	32300
Корсет-невидимка	76500
Магнитный пояс "Аполон"	81000
Ортопедический фиксатор-воротник	61500
Термоноски	27000
Термоперчатки	36000
Колготки с утягивающим эффектом	40000
Соска-дозатор "Айболит"	34500
Фиточай	12000
Мяч массажный	50700
Мяч, формирующий правильную осанку	132600
Бассейн надувной (2х0,45 м)	367200
Велотренажер фирмы "Kettler"	2594400

г. Ангарск, квартал 212, дом 15, офисы 1, 11. Тел.: 4-12-73, 4-04-98. (3744)

Нашедшего пакет с документами на имя Шумейкина О.Э. и Потапова В.Э. просим вернуть за вознаграждение. Тел. 55-45-10. (3800)

ПОКУПАЕМ АКЦИИ Иркутскэнерго, ВХМ, Электросвязь, АНХК, Энергия-инвест. Тел. 3-23-41, к/т "Мир". (4574)



Редактор
О.Н. Тюменев.

Адрес редакции:
 665830, г. Ангарск,
 ул. Ленина, 43.

ТЕЛЕФОНЫ:

редактор	2-25-46
зам. редактора	2-32-17
обозреватели:	
по общественно-политическим вопросам	2-36-04
по молодежным проблемам	2-36-04
по вопросам коммунального хозяйства и строительства	2-36-04
по социальным проблемам	2-23-17
по экономическим вопросам и экологии	2-23-17
репортер, фотокорреспондент	2-28-58
отдел рекламы и объявлений	2-31-19
отдел доставки	2-29-55

* Все справки по содержанию объявлений - у рекламодателя.
 * Мнение авторов публикаций не обязательно отражает точку зрения редакции.
 * Редакция работает с письмами по закону о средствах массовой информации - рукописи не рецензируются и не возвращаются.

Ответственный корректор **А.Соколова.**
 Дежурный по выпуску номера **Е.Шевлякова.**
 Тираж 27.500 экз.

Отпечатано в типографии АО НПО «ОБЛМАШИНОФОРМ» г. Иркутск, ул. Советская, 109-б. Зап. № 365.
 Время сдачи в печать 10⁰⁰ час.